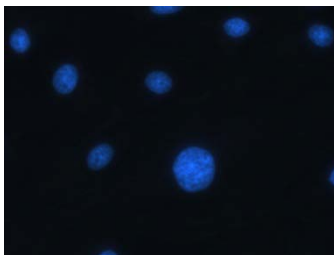


작성일 : 2020.03.21

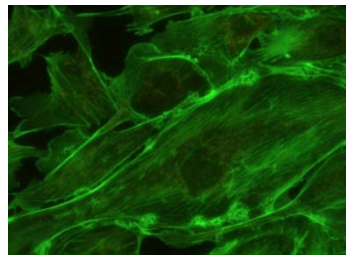
작성자 : 주식회사 제이엔옵틱 진재환

## 형광 현미경-관찰법

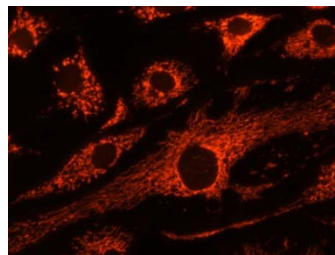
### Fluorescence Microscopy



DAPI \_ JNO-U(L)



FITC \_ JNO-B(L)



MitoTracker \_ JNO-G(L)

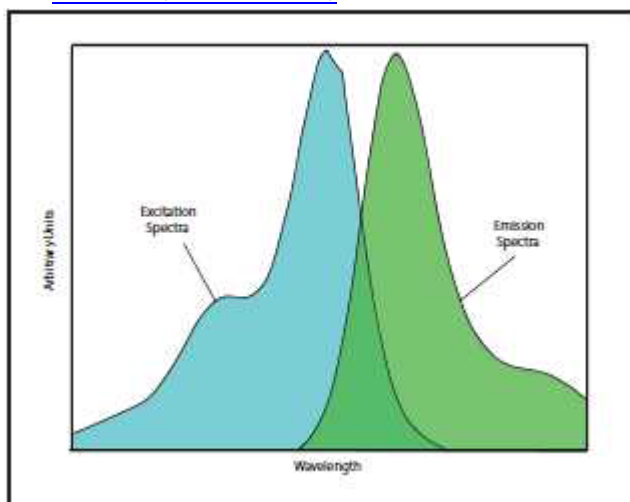


MERGE BY Software(ARM)

### 1. 형광현미경의 소개

'형광'은 특정 파장의 빛을 흡수하는 동시에 다른 파장(작은 에너지, 긴 파장)의 빛을 반사하는 분자현상이다. 이 과정은 excitation(여기) 와 emission(방출, 발광) 로 알려져 있으며, 유기 및 비유기의 많은 물질 들이 형광을 나타낸다. 초창기의 형광 현미경에서 현미경 학자들은 1차 형광(자가 형광)을 주로 보았으나, 지금은 매우 밝은 형광을 가지는 많은 염료가 개발되었고 이는 샘플의 특정 부분을 염색하는데 사용이 된다. 이러한 방법은 2차 혹은 간접 형광이라고 한다. 이러한 염료는 형광색소(fluorochrome)라고 하는데, 항체와 핵산과 같은 다른 유기 합성 물질을 결합할 때 fluorescent probes 혹은 fluorophores 라고도 불리워진다. 요즘은 블루, 그린, 오렌지, 레드 스펙트럼뿐 아니라 근적외선에서 최고치로 방출되는 특성을 가지는 형광색소(fluorochrome)도 있다. 그리고, 2차 형광을 통한 형광 관찰 시에 자가형광은 불필요한 이미지의 주요한 요인이 된다.

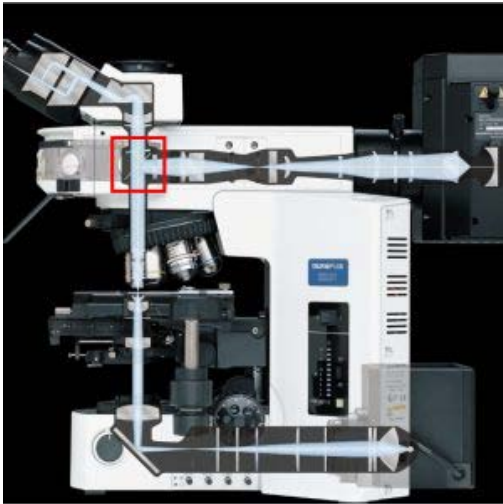
#### ● 형광색소(fluorochrome)



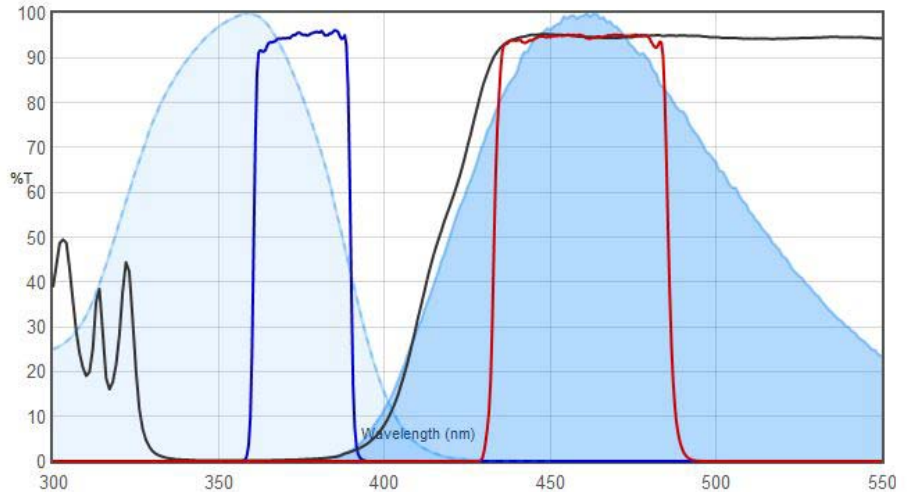
excitation(여기) 와 emission(방출) 스펙트럼

### 2. 형광의 특성

- 형광을 발현하기 위해서는 빛(여기광)의 흡수가 필요합니다.
- 형광은 여기광의 입사방향과 관계없이 모든 방향으로 발현합니다.
- 일반적으로 형광의 강도는 여기광에 비교하여 매우 약합니다.
- 형광 파장은 여기광과 관계없이 일정합니다.
- 형광 파장은 여기광(Ex)의 파장보다 깁니다.(Stroke's law)
- 형광은 정도의 차는 있지만 소광 또는 퇴색합니다.

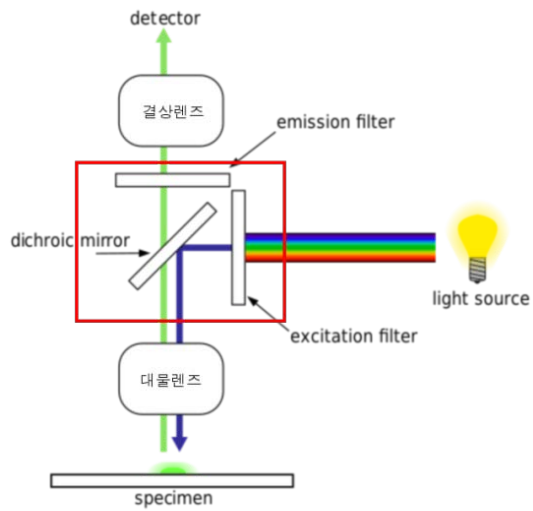
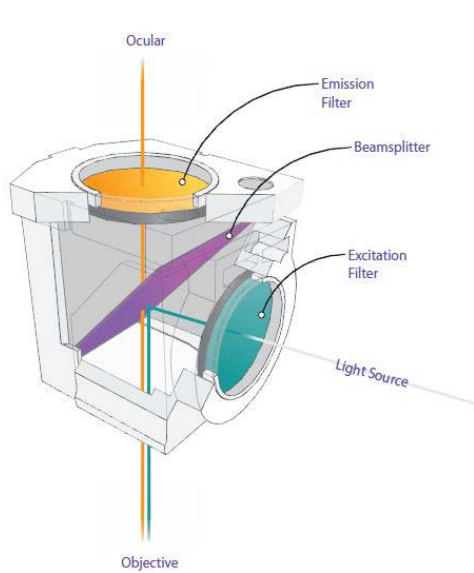


형광 필터의 위치



DAPI\_형광색소 VS JNO-U(B)\_형광 필터

### 형광 필터 큐브의 구조 및 기능



광원\_수은램프 스펙트럼

